



BDR THERMEA GROUP



Montaj & Kullanma Kılavuzu

Yoğuşmalı Kombi

DUOTEC COMPACT 24-30

Sayın Müşteri,

Ürün, evin dışına bağlanması gereken bir atık gaz borusu sistemine sahiptir.

Sizin için hazırlanmış olan bu kitapçıkta; kombinizin doğru ve verimli kullanılması ile ilgili olarak çok faydalı bilgi ve açıklamalar yer almaktadır.

Lütfen kombinizi, bu kitapçığı okumadan kullanmamaya özen gösteriniz.

Baymak, üretici firma, bu ürüne ait yedek parçaları, üzerinde yazılı olan üretim tarihinden itibaren 15 yıl boyunca temin etmeyi garanti etmektedir.

Size bu kitapçıkla birlikte servis hizmeti alabileceğiniz, servis istasyonlarıyla ilgili bilgileri içeren "Yetkili Servis Kitapçığı" verilmiştir. Firmamız tarafından dönemsel olarak Yetkili Servis bilgilerinde değişiklikler yapılabilmektedir. Bu sebeple güncel Yetkili Servis Bilgilerine firmamızın web sayfasında yer alan " Yetkili Servisler " bölümünden ulaşabilirsiniz. Bilgi için lütfen internet adresindeki web sayfamızı ziyaret ediniz.

Cihazın ilk çalıştırma işleminin Yetkili Servis tarafından yapılması zorunludur. Aksi takdirde, cihaz garanti kapsamı dışında kalacaktır.

Üretici Firma



BDR THERMEA GROUP

MAKİNA SANAYİ VE TİCARET A.Ş.

Orhanlı Beldesi, Orta Mahalle, Akdeniz Caddesi No: 8
Tuzla / İSTANBUL
Tel.: (0216) 581 65 00
Fax: (0216) 304 20 13
[http:// www.baymak.com.tr](http://www.baymak.com.tr)
E-mail: musterihizmetleri@baymak.com.tr

İçindekiler Tablosu

1. Güvenlik	4
1.1. Genel güvenlik talimatları	4
1.2. Montaj öncesi talimatlar	5
1.3. Sorumluluklar	6
2. Kullanma kılavuzu hakkında bilgiler	7
2.1 Genel	7
2.2 Ek hizmetler	7
3. Teknik özellikler	8
3.1. Teknik veriler	8
3.2. Boyutlar ve bağlantılar	9
3.3. Baca bağlantısı	10
4. Ürün bilgileri	13
4.1. Genel açıklamalar	13
4.2. Çalışma prensibi	13
4.3. Kontrol paneli bilgileri	13
5. Çalıştırma öncesi talimatlar	14
5.1. Kombinin çalıştırılması	14
5.2. Sisteme su doldurulması	15
5.3. Cihazın kapatılması	15
5.4. Donma koruması	15
6. Bakım	15
6.1. Genel bakım	15
6.2. Bakım talimatları	16
6.3. Ürün garanti şartları ile ilgili tüketicinin dikkat etmesi gereken hususlar	17
7. Sorun giderme	18
7.1. Hata kodları	18
8. Ek bölüm	19
8.1. Ürün fişi	19
9. Elektrik	20
9.1 Elektrik diyagramı	20
9.2 Klemens bağlantı şeması	21
10. Pompa grafiği	22
11. Gaz dönüşümü	22
12. Kombinin sökülmesi	22
13. Çevresel değerlendirme	23
13.1. Enerji tasarrufu	23
14. Paket etiketi bilgisi	24

1 Güvenlik

1.1 Genel güvenlik talimatları



Tehlike

Bu cihaz, 8 yaş ve üstü çocuklar ile fiziksel, duyuşal ve zihinsel kabiliyetleri azalmış kişiler ya da tecrübe ve bilgisi olmayan kişiler tarafından, gözetim altında ya da cihazın güvenli bir şekilde kullanımı hakkında bilgi verilmiş olması durumunda ve içerdığı tehlikeleri anlamaları halinde kullanılabilir. Çocuklar cihaz ile oynamamalıdır. Temizlik ve kullanıcı bakımı çocuklar tarafından yapılacaksa mutlaka gözetim altında yapılmalıdır.



Tehlike

Gaz kokusu alıyorsanız;

1. Gaz kaynağını kapatın.
2. Kapı ve pencereleri açın.
3. Çıplak alev kullanmayın, sigara içmeyin, elektrik düğmelerini ve elektrikli cihazları kullanmayın (kapı zili, asansör...).
4. Olası sızıntıları belirleyin ve acilen kapatın.
5. Binadaki diğer insanları uyarın.
6. Eğer sızıntı gaz sayacı üzerindeyse gaz dağıtım şirketini bilgilendirin.



Tehlike

Baca gazı kokusu alıyorsanız;

1. Kombiyi kapatın.
2. Kapı ve pencereleri açın.
3. Olası sızıntıları belirleyin ve hemen kapatın.



Not

Gaz veya su kaçağı meydana gelir veya şüphelenilirse giriş vanası çevrilerek kombi kapatılabilir.



Uyarı

1. Baca borularına dokunmayın. Cihazın ayarlarına bağlı olarak baca borularının sıcaklığı 60 °C ye ulaşabilir
2. Radyatörlere uzun süreli dokunmayın. Cihazın ayarlarına bağlı olarak radyatör sıcaklığı 85 °C ye ulaşabilir.
3. Kullanım suyu sıcaklığı cihazın ayarlarına bağlı olarak 65 °C ye ulaşabilir. Kullanmadan önce tedbirinizi alın.



Dikkat

Cihazın yıllık bakımını yapmayı ihmal etmeyin. Yıllık bakımı mutlaka yetkili servise yaptırın.

1.2 Montaj Öncesi Talimatlar

Kurulum, bakım veya onarım çalışmalarından sonra, kaçak olmadığından emin olmak için tüm ısıtma tesisatını kontrol edin. Kombin montajı ve bakımı, yetkili bir kişi tarafından yerel ve ulusal yönetmeliklere uygun olarak yapılmalıdır. Elektrik şebeke bağlantısı hasarlıysa, tehlikeli durumları önlemek için orijinal üretici veya yetkili kişi tarafından değiştirilmelidir. Kombi üzerinde çalışırken daima ana güç kaynağını kesin ve ana gaz musluğunu kapatın.

Bu cihaz, atmosferik basınçta kaynama sıcaklığının altında su ısıtmak üzere tasarlanmıştır. Performansına ve çıkış gücüne uygun bir merkezi ısıtma tesisatı ve kullanım suyu sistemine bağlanmalıdır.

Kombinin montajı mutlaka kalifiye bir montaj elemanı tarafından yapılmalıdır. Montaj öncesi aşağıdaki kontroller mutlaka gerçekleştirilmelidir;

a) Kombin, gaz tesisatı ile sağlanan mevcut gaz ile kullanılacak şekilde ayarlandığından emin olunuz. Kutu üzerindeki işaretlemeler ve cihaz üzerindeki etiketleri kontrol ediniz.

b) Kanun ve yönetmeliklere uygun olarak, birden fazla cihazdan gelen egzoz gazları toplamak için özellikle dizayn edilmiş bacalar dışında, diğer cihazların egzoz gazlarının aynı baca kanalının içinden geçerek çıkmadığını, baca başlığının uygunluğunu ve başlığın tıkalı olmadığını kontrol ediniz.

c) Mevcut bacalara bağlantı yapılması durumunda, bunların çok temiz olduğundan emin olunuz, aksi takdirde bacadan gelen kurumlar, çalışma sırasında gaz geçişlerini tıkar ve tehlikeli durumlara neden olabilir.

d) Tüm tesisat boruları, içinde yabancı madde kalmaması için tamamıyla temizlenmelidir.

Kombinin verimli bir şekilde çalışması ve garanti kapsamı dışında kalmaması için aşağıdaki uyarıları mutlaka dikkate alınız:

1.2.1. Kullanım Suyu Devresi

Su sertliği 20°F'den (1°F = 1 lt. suda 10 mg kalsiyum karbonat) yüksek ise; mevcut sisteme polifosfat karıştırılmalı veya mutlaka su arıtması yapılmalıdır.

Cihazın montajının ardından, kullanımdan önce, kullanım suyunu bir süre akıtarak cihazdan geçen ilk suyun atılmasını sağlayınız.

1.2.2. Isıtma Devresi

Yeni Tesisat

Kombinin montaj işlemi öncesinde, tesisat (sistem), uygun - tescilli ürünler kullanılarak mutlaka temizlenmelidir. Tesisatın ve tesisatta bulunan metal, plastik ve kauçuk parçaların zarar görmemesi için; nötr bazlı, asidik ve alkalik olmayan (örneğin: SENTINEL X300 veya X400 ve FERNOX Regeneratör) temizleyiciler kullanınız. Bu tip temizleyici ürünler kullanırken, üreticinin kullanım talimatlarına mutlaka uyunuz.

Eski Tesisat

Kombinin montaj işlemi öncesinde, tesisatı (sistemi) boşaltarak, uygun, tescilli ürünler kullanılarak mutlaka temizleyiniz. Tesisatın ve tesisatta bulunan metal, plastik ve kauçuk parçaların zarar görmemesi için; nötr bazlı asidik olmayan ve alkalik olmayan (örneğin: SENTINEL X300 veya X400 ve FERNOX Regeneratör) temizleyiciler kullanınız. Bu tip temizleyici ürünler kullanırken, üreticinin kullanım talimatlarına mutlaka uyunuz.

Isıtma devresi tesisatında pislik, tıkanıklık, tesisat kalıntısı, çapak, cüruf vb. partiküllerin bulunması kombin çalışmasını olumsuz yönde etkileyecektir. Bu tip durumlar; kombin randımsız çalışmasına, aşırı ısınmasına, sesli çalışmasına, vb. problemlere neden olabilecektir. Tesisat nedeniyle kombide meydana gelecek arıza ve problemler garanti kapsamı dışındadır.

Cihaz, bağlantı elemanları cihazın ağırlığını kaldıracak şekilde kuvvetli ve sağlam durumda duvara bağlanmalıdır.

Cihazla beraber verilen montaj şablonu kullanılarak bağlantı kasesi ve askı delikleri hassas olarak markalanmalıdır. Cihazın terazide olduğu mutlaka kontrol edilmelidir.

Cihaz EN standartlarına uygun olarak topraklanmalıdır. (Tesisatçınıza mutlaka 2 Amperlik sigorta taktırınız.)

Soğuk su girişi cihazın teknik etiketi üzerinde belirtilen kullanım suyu işletme basıncını (8 bar) geçmemelidir. Şebeke basıncı 6,5 bar'dan daha yüksek ise mutlaka basınç düşürücü monte edilmelidir.

Cihazınızı 220 - 230 V monofaz - topraklamalı güç beslemesine bağlayınız. Cihazınız standartlara uygun olarak min. 195 V ve max. 255 V arasında normal olarak fonksiyonlarını yerine getirebilecek şekilde tasarlanmıştır. Eğer bulunduğunuz yerdeki elektrik şebekesinde bu aralık (195 V – 255 V) sağlanamıyorsa; voltaj regülatörü kullanmanız tavsiye edilir.

Cihazı harici, fiziki veya kimyevi etkenlerden koruyunuz.

Taşıma ve nakliye işlemi cihazın ambalajı üzerindeki işaretlemeleri dikkate alarak, cihazın orijinal ambalajı ile yapınız. Ambalaja ve cihaza zarar verebilecek (Nem, su, darbe vb.) etkenlere karşı cihazınızı koruyunuz.

Cihazın, gaz tesisatı ile sağlanan gaz ile kullanılacak şekilde ayarlandığından emin olunuz. Kutu ve cihaz üzerindeki etiketleri kontrol ediniz.



Montaj sırasında kombi baca seti ve aksesuarları, dışardan gelebilecek etki ve darbeler de göz önüne alınarak sızdırmazlığını koruyacak şekilde sabitlenmelidir. Aksi durumda baca bağlantılarından sızacak CO (Karbon monoksit) gazı zehirlenmelere neden olarak hayati risk oluşturacaktır.

Cihazın parçaları yalnızca servis tarafından sökülmelidir. Cihaz üzerinde mühürlü bulunan parça ve elemanlara kesinlikle müdahale edilmemelidir.

Cihazın ilk çalıştırma işlemi mutlaka Yetkili Servis tarafından yapılmalıdır.

Cihazın tesisatı için mutlaka doğalgaz tesisat projesi hazırlatıp onaylatınız.

Yukarıdaki koşullara uyulmaması durumunda cihazınız garanti dışı kalacaktır.

Ambalaj malzemelerini (plastik poşet, naylon, vb.) sağlık açısından bir tehlike oluşturmaması için çocukların ulaşabileceği yerlere bırakmayınız.

Üretici firma, kitapçıkta yer alan bilgileri değiştirme hakkını saklı tutar. Bu sebeple; bu kitapçık teknik özelliklere ilişkin bir taahhüt teşkil etmez.

1.3 Sorumluluklar

1.3.1 Kullanıcının Sorumlulukları

Cihazın verimli ve güvenli çalışmasını sağlamak için aşağıdaki talimatlara uyun:

- Cihazla birlikte verilen kılavuzdaki talimatları okuyun ve uygulayın.
- Kurulum ve cihazın çalıştırılması için yetkili servisi çağırın.
- Kullanım hakkında yetkili servisten bilgi alın.
- Cihazın kontrollerini ve bakımını yetkili kişiler tarafından yapın.
- Kullanma kılavuzunu muhafaza edin.

1.3.2 Montörün Sorumlulukları

Cihazın montajını yapan kişi, aşağıdaki talimatları uygulamalıdır.

- Cihazla birlikte verilen kılavuzdaki talimatları okumak ve uygulamak.
- Yönetmelik ve standartlara göre cihazın montajını yapmak.
- Montaj sonrası gerekli kontrolleri yapmak.
- Kurulum hakkında kullanıcıyı bilgilendirmek.

1.3.3 Yetkili Servisin Sorumlulukları

Yetkili servis cihazın kurulumu ve ilk çalıştırılmasını sağlamak için aşağıdaki talimatları uygulamalıdır.

- Cihazla birlikte verilen kılavuzdaki talimatları okumak ve uygulamak.
- Cihazın ilk çalıştırılmasını yapmak ve gerekli kontrolleri yapmak.
- Kurulum hakkında kullanıcıyı bilgilendirmek.
- Bakım gerekiyorsa kullanıcıyı bakım yükümlülükleri hakkında uyarmak ve cihazın gerekli bakımlarını yapmak.
- Kullanım talimatlarını kullanıcıya bildirmek.

1.3.4 Üretici Firmanın Sorumlulukları

Cihazlarımız çeşitli direktiflere uygun olarak üretilmektedir. Gerekli tüm belgeler cihazla birlikte teslim edilir. Ürünlerin kalitesini arttırmak için çalışmalar yapılmaktadır, bu nedenle belgede verilen özellikleri değiştirme hakkı saklıdır.

Üretici olarak yükümlülüklerimiz aşağıdaki durumları kapsamamaktadır.

- Cihazın kurulumuyla ilgili talimatlara uyulmaması.
- Cihazın kullanımıyla ilgili talimatlara uyulmaması.
- Cihazın bakımının yetersiz ve hatalı olması.

2 Kullanma Kılavuzu Hakkında Bilgiler

2.1 Genel



Uyarı

Cihazın bakımı, montajı ve tamiri yetkili kişiler tarafından yapılmalıdır.

Kullanma kılavuzu Baymak Duotec Compact kullanıcılarına yönelik hazırlanmıştır. Cihazın satılması veya taşınması durumunda kullanma kılavuzu cihazla birlikte muhafaza edilmelidir.

Cihaz konut yönetmeliğine uygun olarak sadece konutlarda kullanılmak üzere üretilmiştir. Kombi seçimi nedeniyle oluşabilecek riskler kullanıcının sorumluluğundadır. Cihazın belirtilen şartlar ve amaçlar dışında kullanılması sonucunda oluşacak kayıp, hasar ve yaralanmalarla ilgili sorumluluklar üreticiye ait değildir.

Cihazın kullanımı, bakımı ve montajı ile ilgili talimatlara uyulmamasından kaynaklanan hasar veya yaralanmalar için üreticinin herhangi bir sorumluluğu yoktur.

2.2 Ek Hizmetler

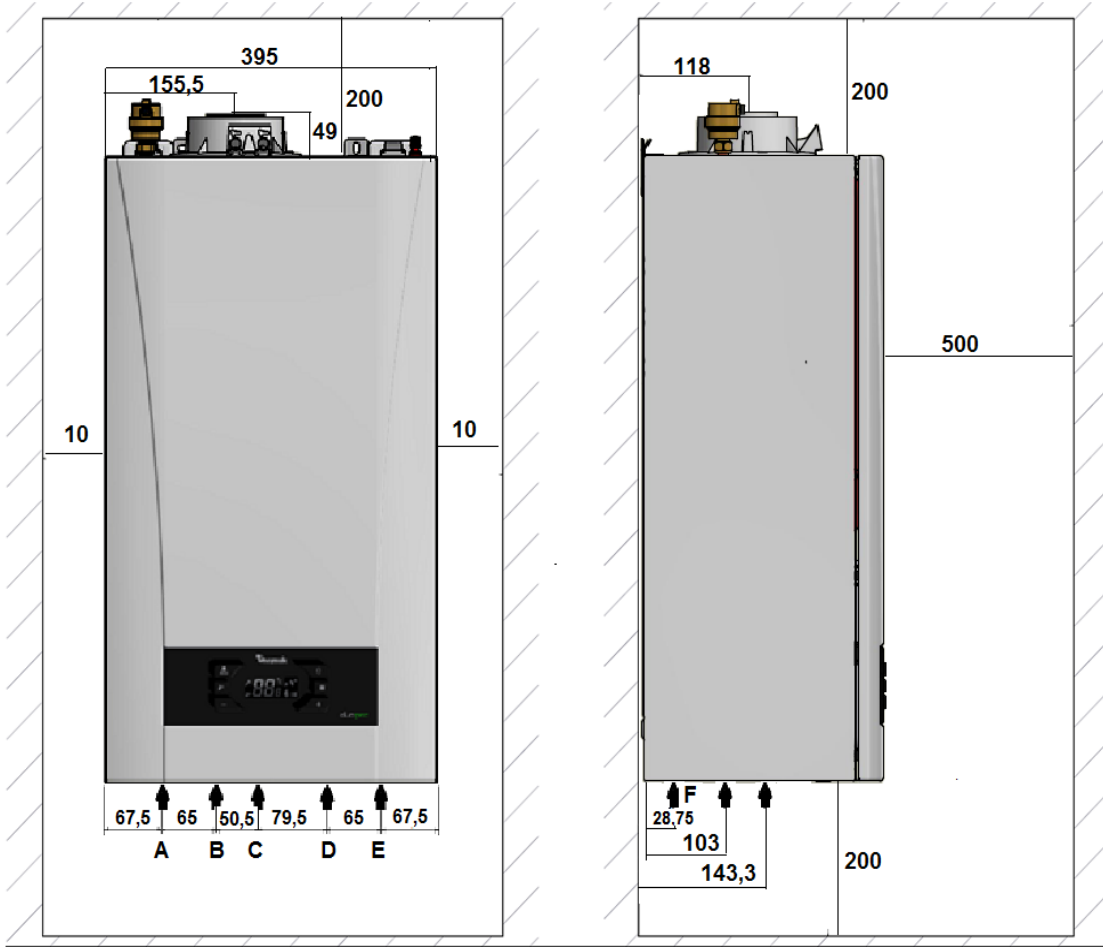
Çeşitli oda termostati, harici kontroller vb. isteğe bağlı ekstralar olarak mevcuttur. Detaylar için ilgili bayi ya da yetkili servise danışın.

3 Teknik Özellikler

3.1 Teknik veriler

BAYMAK DUOTEC COMPACT		24	30
Gaz kategorisi		I2H	I2H
Maksimum Isı Yüğü - merkezi ısıtma	kW	22,6	29,0
Minimum Isı Yüğü - merkezi ısıtma	kW	4,5	6
Maksimum Isı Yüğü - kullanım suyu	kW	24,0	30,0
Maksimum Isı Gücü - merkezi ısıtma 80-60°C	kW	21,7	27,7
Minimum Isı Gücü - merkezi ısıtma 80-60°C	kW	4,2	5,5
Maksimum Isı Gücü - merkezi ısıtma 50-30°C	kW	23,7	30,4
Minimum Isı Gücü - merkezi ısıtma 50-30°C	kW	4,7	6,1
Merkezi ısıtma devresi maksimum basıncı	bar	3	
Genleşme tankı kapasitesi	l	7	
Genleşme tankı ön basıncı	bar	1 ± 0,3	
Kullanım suyu devresi max basıncı	bar	8	
Kullanım suyu devresi min dinamik basıncı	bar	0,15	
Min kullanım suyu çıkışı	l/min	2	
Kullanım suyu debisi (ΔT 30 °C)	l/min	11,0	14,5
Baca tipi	—	C13 – C13(x) – C33 – C33(x) – C43 – C43(x) – C53 – C63(x) – C83 – C93 – B23P	
Eşeksenli atık gaz boru çapı	mm	60	
Eşeksenli temiz hava emiş boru çapı	mm	100	
İkiz baca atık gaz boru çapı	mm	80	
İkiz baca temiz hava emiş boru çapı	mm	80	
Maksimum atık gaz sıcaklığı	°C	80	
NOx sınıfı	—	6	
Maksimum atık gaz kütlesi	g/s	12	14
Maksimum atık gaz sıcaklığı	°C	80	
Gaz tipi	—	G20	
Doğalgaz besleme basıncı	mbar	20	
Besleme gerilimi	V	230	
Frekans	Hz	50	
Elektrik yüğü	W	97	115
Net weight	kg	28	29
Net ağırlık	yükseklik	mm	700
	genişlik	mm	395
	Derinlik	mm	275
Elektriksel koruma		IP X4D	

3.2 Boyutlar ve Bağlantılar



Montaj şablonunu kullanarak duvar üzerindeki bağlantı deliklerini açınız ve gaz – su bağlantılarını montaj şablonuna göre yapınız.

A: 3/4" Merkezi ısıtma çıkış

B: 1/2" Kullanım suyu çıkış

C: 3/4" Gaz girişi

D: 1/2" Kullanım suyu giriş

E: 3/4" Merkezi ısıtma giriş

F: Sifon çıkışı

Kolay servis edilebilirlik için montaj sırasında yukarıdaki çizimde gösterilen mesafelerin alt, üst ve yanlardan sağlanması gerekmektedir.

3.3 Baca Bağlantısı

3.3.1 Sınıflandırma

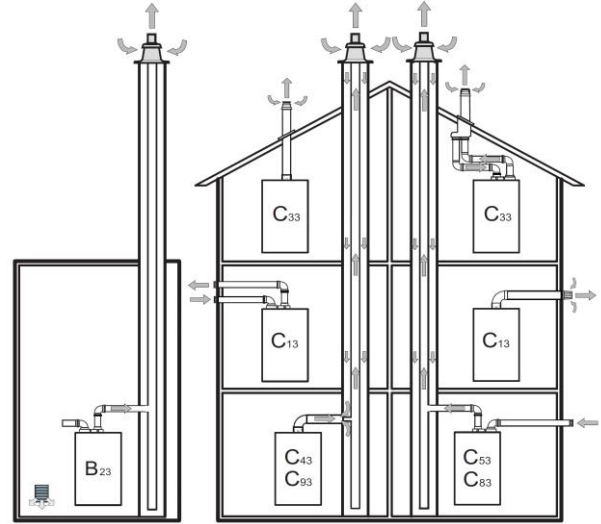
Baca bağlantısı için gerekli parçalar cihazla birlikte sunulmuştur. Cihaz yatay eş eksenli (iç içe geçmiş iki boru ile) baca çıkışına bağlanabilecek şekilde dizayn edilmiştir.



Montaj sırasında kombi baca seti ve aksesuarları, dışardan gelebilecek etki ve darbeler de göz önüne alınarak sızdırmazlığını koruyacak şekilde sabitlenmelidir. Aksi durumda baca bağlantılarından sızacak CO (Karbon monoksit) gazı zehirlenmelere neden olarak hayati risk oluşturacaktır.



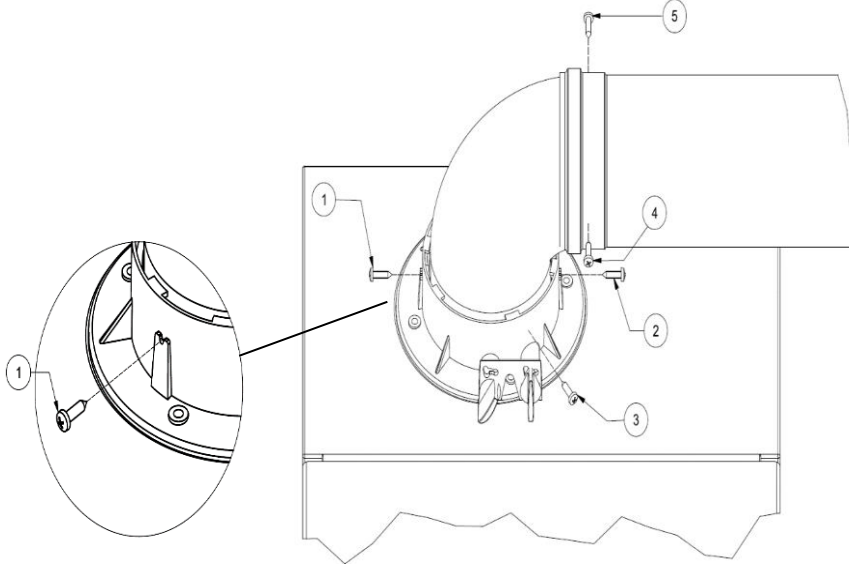
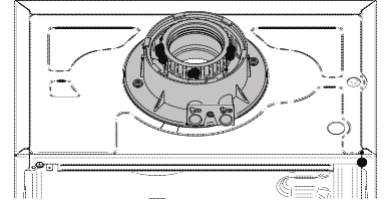
Yalnızca üretici firma tarafından sağlanan aksesuarlar kullanılmalıdır; aksi halde ürününüz garanti kapsamı dışında kalacaktır.



B23 Yanma ürünlerinin kurulu olduğu odanın dışına tahliyesi için bir bacaya bağlantı için öngörülmüş cihaz. Temiz hava doğrudan odadan alınır.	C53 Cihaz, ayrı baca boruları vasıtasıyla, temiz havayı almak ve yanma ürünlerini boşaltmak için iki ayrı terminale bağlanmıştır. Bu borular farklı basınç altındaki alanlarda sonlanabilir, ancak binanın farklı duvarlarında sonlanamaz.
B23P B23 tipi cihaz pozitif basınçla çalışmak üzere tasarlanmış bir tahliye tesisine bağlantı için öngörülmüştür.	C63 Temiz hava emişi ve yanma ürünlerinin tahliyesi için onaylanmış ve ayrı olarak pazarlanan bir tahliye sistemine bağlantı için öngörülmüş cihaz. Boruların maksimum yük kaybı 100 Pa'yı geçmemelidir. Borular, özel kullanım ve 100°C'nin üzerindeki bir sıcaklık için onaylanmış olmalıdır. Kullanılan baca terminali, EN 1856-1 Standardına göre sertifikalandırılmış olmalıdır.
C13 Aynı zamanda yatay terminali aracılığıyla brülöre temiz hava verilen ve yanma ürünlerinin benzer rüzgar koşullarına maruz kalacak şekilde eşmerkezli veya yeterince yakın delikler vasıtasıyla dışarıya boşaltıldığı, boruları aracılığıyla yatay terminaline bağlanmak için tasarlanmış cihaz. İkiye ayrık tahliye terminalleri bir kenarı 50 cm'lik bir kare içinde bulunmalıdır.	C83 Tahliye borusu vasıtasıyla, ortak veya bireysel borulu bir tesise bağlanmış cihaz. Bu tesis tek bir doğal çekişli kanaldan oluşmaktadır. Cihaz, ikinci bir boru aracılığıyla, binanın dışındaki temiz havanın emilmesi için bir terminale bağlanmıştır.
C33 Aynı zamanda brülöre temiz hava veren ve yanma ürünlerini benzer rüzgar koşullarına maruz kalacak şekilde eşmerkezli veya yeterince yakın delikler vasıtasıyla dışarıya boşaltan, boruları aracılığıyla dikey bir terminale bağlanmak için tasarlanmış cihaz. İkiye ayrık tahliye terminalleri bir kenarı 50 cm'lik bir kare içinde bulunmalıdır.	C93 Tahliye borusu aracılığıyla dikey bir terminale ve temiz havası emme borusu aracılığıyla mevcut bir bacaya bağlanmış cihaz. Terminal brülöre temiz hava verir ve yanma ürünlerini, benzer rüzgar koşullarına maruz kalacak şekilde eşmerkezli veya yeterince yakın delikler vasıtasıyla dışarıya boşaltır.
C43 Donatılmış olduğu eş merkezli iki boru aracılığıyla, birden fazla cihaz için ortak borulu bir tesise bağlantı için öngörülen cihaz. Ortak borulu bu tesis, aynı zamanda brülöre temiz havanın girdiği ve yanma ürünlerinin benzer rüzgar koşullarına maruz kalacak şekilde eşmerkezli veya yeterince yakın delikler vasıtasıyla dışarıya boşaltıldığı bir terminale bağlı iki borudan oluşur.	

3.3.2 Hermetik Baca

Eş eksenli hermetik bacalar için, kombi üzerinde takılı bulunan baca adaptörü mevcuttur. Bu sayede, dikey eş eksenli hermetik baca veya 90° ya da 45° bir eş eksenli dirsek yerleştirilmesini ve 360° rotasyon olasılığı sağlar. Baca, su sızıntısını önlemek ve sızdırmazlık contalarının uygun şekilde monte edilebilmesi için duvardan en az 18 mm dışarıya çıkıntı yapmalıdır.



Baca dirseği kombi üzerindeki baca adaptörüne, 1 ve 2 no'ları ile gösterilen vidalar ile sıkılmalıdır. Eğer 2 konumundaki vidanın sıkılması mümkün olmuyor ise, 3 konumu ile gösterilen şekilde, yine aynı hizadan vida atılmalıdır.

Dirsek ile baca borusu, yine benzer şekilde 4 ve 5 no'ları ile gösterilen noktalardan vidalanmalıdır. Her iki pozisyondan vida atılması mümkün değil ise en az bir vida ile sabitlenmelidir.

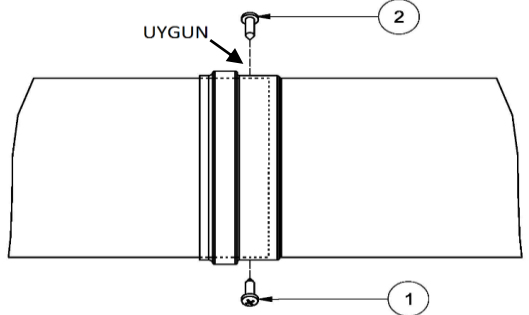
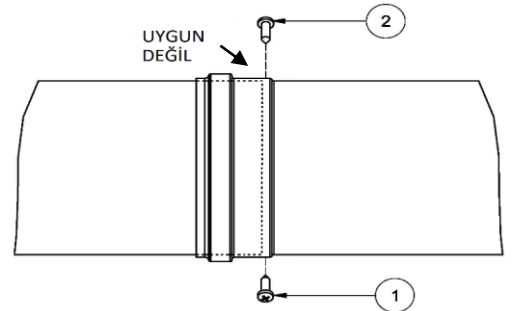
Baca uzatmaları da, yandaki resimde gösterilen şekilde 2 adet vida ile sabitlenmelidir. 2.vidayı atmak için uygun pozisyon yoksa en az bir vida ile sabitlenmelidir.

Dirsek boru ve baca uzatma bağlantılarında, vidanın atıldığı konuma dikkat edilmelidir. Yandaki resimde görüldüğü gibi, vida, geçme formunun ucuna yakın şekilde atıldığında, iç kısımda kalan boruyu tutmayacağından, aşağıdaki resimde görüldüğü şekilde vidalanmalıdır.

Bağlantılar için, Baymak tarafından temin edilen 3,9 x 16 mm matkap uçlu vida kullanılmalıdır.

Vidalar sıkılmadan önce bacaların tam olarak yerine oturduğu kontrol edilerek emin olunmalıdır.

Vidalar atıldıktan sonra montaj kontrol edilmeli, baca aksamının yerinden çıkmayacağından ve tam olarak monte edildiğinden emin olunmalıdır.



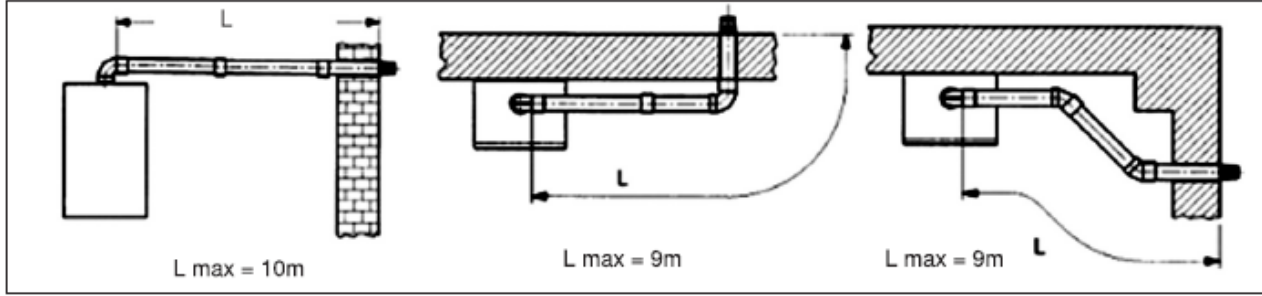
Vida bağlantıları yapılırken atık gaz borularının zarar görmediğinden ve atık gaz ile temiz havanın birbirine karışmadığından emin olunmalıdır. Temiz hava bağlantılarının da sızdırmazlığının bozulmadığından emin olunmalıdır.

3.3.3 Yatay baca bağlantısı

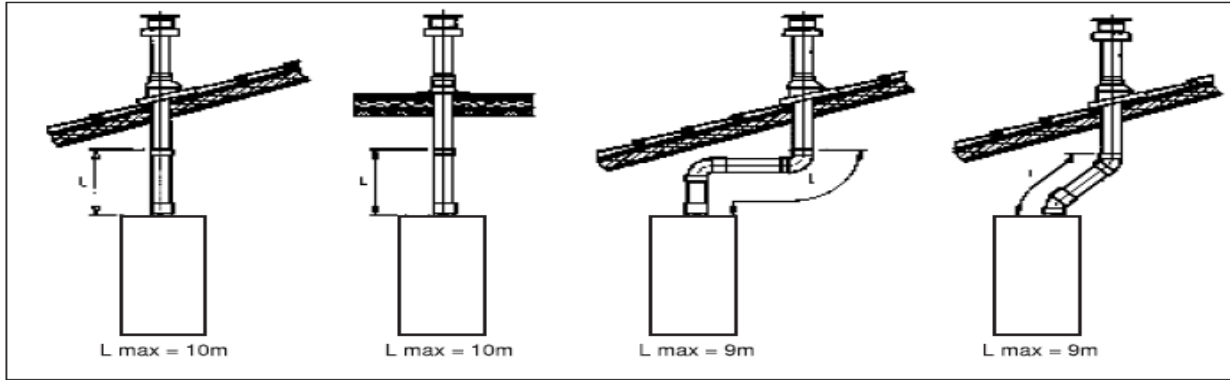
Atık gaz bina dışına çıkarıldığında, baca duvarda en az 18mm dışarı çıkarılmalı ve su sızmasının engellenmesi için etrafı sızdırmaz şekilde kapatılmalıdır. Bacanın bina dışına çıkarıldığı tahliye deliği, kapı, pencere ve/veya havalandırma menfezlerinden en az 0,7 metre uzağında olmalıdır.

Cihazdan dışarıya doğru, her bir metrelik boru uzunluğu için, 1 cm.lik yukarı eğim verildiğinden emin olunuz.

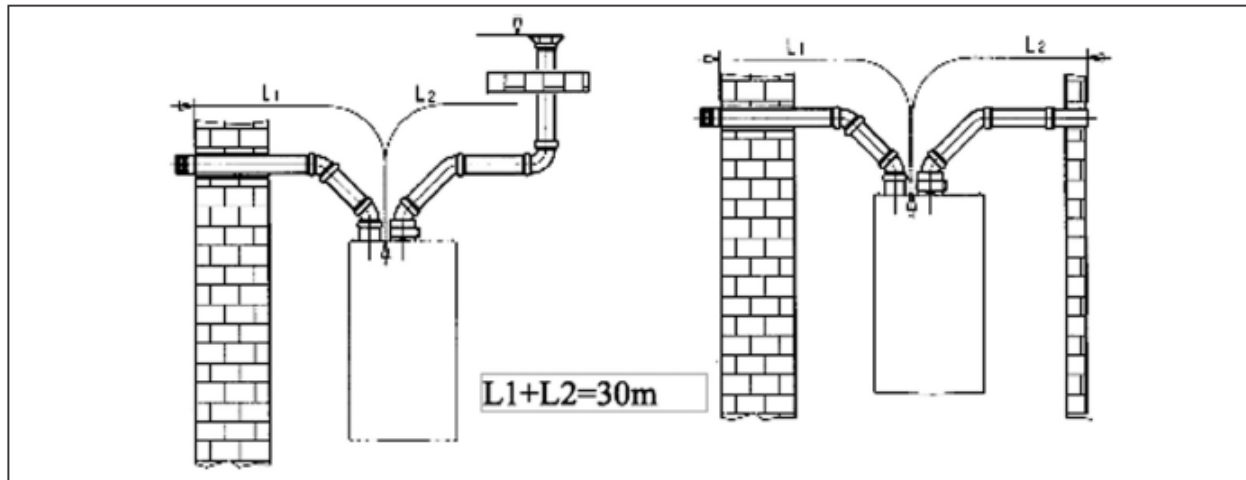
Baca uzunluğu ile ilgili bilgiler aşağıdaki tabloda verilmiştir. Maksimum baca uzunluğunu her 90°lik dirsek için 1m, her 45°lik dirsek için 0,5m kısaltmaktadır.



3.3.4 Dikey baca bağlantısı



3.3.5 İkiz baca bağlantısı



Temiz hava baca bağlantısı 15m.'den uzun olmamalıdır.

4 Ürün Bilgileri

4.1 Genel açıklamalar

Baymak Duotec Compact Kombi oda sızdırmazlığı ve fan destekli olup, merkezi ısıtma ve sıcak kullanım suyu sağlar.

Kombi, sadece Doğal Gazda (G20) kullanılmak üzere ayarlanmıştır.

Sıcak kullanım suyu önceliklidir.

Bilgi etiketinde kombi modeli, seri numarası ve gaz tipi gösterilir.

4.2 Çalışma prensibi

4.2.1 Çalışma durumunda

Kombi çalışırken oluşan atık gazlar baca sistemi ile uzaklaştırılarak dışarıya atılır. Yanma için gerekli olan temiz hava baca sistemi vasıtasıyla temin edilir.

Yoğuşma suyu, kombinin alt kısmında bulunan yoğuşma su çıkışı ile cihaz dışına taşınır. Yoğuşma suyu çıkışı, atık su giderine bağlanmalıdır. Yoğuşma sifonu, ilk çalıştırma öncesinde temiz su ile doldurulmalıdır. Bu boru, kalifiye bir uzman haricinde asla değiştirilmemelidir.

4.3 Kontrol paneli bilgileri



- | | |
|----|--|
| K1 | Reset tuşu |
| K2 | ON/OFF tuşu |
| K3 | Merkezi ısıtma sıcaklığı azaltma tuşu |
| K4 | Merkezi ısıtma sıcaklığı arttırma tuşu |
| K5 | Kullanım suyu sıcaklığı azaltma tuşu |
| K6 | Kullanım suyu sıcaklığı arttırma tuşu |

5 Çalıştırma Öncesi Talimatlar

Kombinin ilk çalıştırma işlemi mutlaka Yetkili Servis tarafından yapılmalıdır. Çalıştırma öncesinde aşağıdaki talimatları yerine getirilmelidir:

- Cihaz parametreleri ile elektrik, su ve gaz besleme sistemlerinin uygunluğu,
- Montajın kanun ve yönetmeliklere uygunluğu,
- Cihazın enerji beslemesi ve topraklama bağlantılarının uygunluğu.

Yukarıdaki şartların sağlanmaması durumunda kombi garanti kapsamı dışında kalacaktır.

5.1 Kombinin çalıştırılması

Cihazın doğru olarak çalıştırılması için aşağıdaki adımları uygulayınız:

- Enerji beslemesini sağlayınız
- Gaz vanasını açınız

5.1.1 Kış konumu ve merkezi ısıtma konumu

- ON/OFF tuşuna (K2) basınız ve ekranda radyatör ve musluk sembolünün görüldüğünden emin olun.

2) Kullanım suyu ihtiyacı olmadığında, ekranda merkezi ısıtma devresi çıkış suyu sıcaklığı görüntülenecektir. Merkezi ısıtma sıcaklığı değerini arttırmak için K4 azaltmak için K3 tuşuna basın. Tuşlara bastığınızda ekranda ayarlanan sıcaklık değeri görüntülenecektir. Kombi devreye girdiğinde ekranda alev sembolü görülecektir. Merkezi ısıtma modunda çalışırken ekrandaki radyatör sembolü yanıp sönecektir.

3) Kullanım suyu sıcaklığını arttırmak için K6, azaltmak için K5 tuşuna basınız. Düğmelere bastığınızda ekranda ayarlanan kullanım suyu sıcaklığı gösterilecektir. Kullanım suyu ihtiyacı olduğunda, cihaz kullanım suyu moduna geçecek ve ekranda musluk işareti yanıp sönecektir. Kullanım suyu önceliğinden dolayı cihaz merkezi ısıtmada çalışıyorsa bile kullanım suyu ihtiyacı olduğunda kullanım suyu moduna geçecektir.



5.1.2 Yaz konumunda(Sadece kullanım suyu)

- Ekranda musluk sembolü görüntüleninceye kadar ON/OFF tuşuna (K2) basınız.

2) Kullanım suyu sıcaklığını arttırmak için K6, azaltmak için K5 tuşuna basınız. Düğmelere bastığınızda ekranda ayarlanan kullanım suyu sıcaklığı gösterilecektir. Kullanım suyu ihtiyacı olduğunda, kombi kullanım suyu modunda devreye girecektir.

5.2 Sisteme su doldurulması

Kombi soğuk iken manometreden okunan basınç değerinin 0,7 – 1,5 bar aralığında olduğunu düzenli olarak kontrol ediniz. Yüksek basınç durumunda, boşaltma musluğunu açarak basıncın istenilen basınç aralığı değerine getirilmesini sağlayınız. Düşük basınç durumunda, doldurma musluğunu açarak basıncın yükselmesini sağlayınız. Hava yapmaması için, doldurma musluğunu çok yavaş açınız.

Basınç düşmesi sık tekrarlanıyorsa yetkili servise başvurunuz.

5.3 Cihazın kapatılması

Ana güç kaynağını kesin.
Gaz vanasını kapatın.



Not
Kombi kapatıldıktan sonra donmaya karşı korumalı değildir.



Not
Kombinin uzun süre kullanılmayacağı veya mülkün boşaltılacağı öngörülürse, elektrik ve gaz kaynakları kapatılacaksa sistemin boşaltılması tavsiye edilir.

5.4 Donma koruması

Bütün sistemin suyunu değiştirmek, kombi içerisinde ve ısıtma elemanlarında zararlı kireç tortularının oluşmasına yol açacağından, su boşaltmalarından kaçınılmalıdır. Kış sezonu boyunca çalıştırılmayan ve bu nedenle donma tehlikesine maruz kalmış veya kalabilecek kombilere, özel amaçlı uygun miktarda antifriz eklenmelidir (örneğin; korozyon ve kireç önleyiciler ile desteklenmiş Propylene glikol). Kombi işletim sistemindeki donma koruması fonksiyonu, kombi çıkış suyu sıcaklığı 5°C'nin altına düşmesi durumunda devreye girerek su sıcaklığı 10°C'ye ulaşıncaya kadar brülörün çalışmasını sağlar.

Donma koruması fonksiyonunun çalışabilmesi için aşağıdaki şartlar sağlanmalıdır:

1. Kombi elektrik beslemesi açık olmalıdır.
2. Gaz vanası açık olmalıdır.
3. Sistem (su) basıncı doğru değerlerde olmalıdır.
4. Kombi bloke durumda olmamalıdır.

6 Bakım

6.1 Genel bakım

Cihazınızın verimini ve çalışma emniyetini korumak için, her kış sezonu sonunda, yetkili servis tarafından yıllık bakım ve kontrol yapılmalıdır. Düzenli ve doğru servis hizmeti, sistemin ekonomik kullanımını sağlar



Dikkat
Kombinin bakımı sadece yetkili kişiler tarafından yapılmalıdır. Sadece Baymak yedek parçaları kullanılmalıdır.

Boyalı paneller nemli bir bezle silinmeli ve daha sonra tamamen kurutulmalıdır. AŞINDIRICI, YANICI TEMİZLİK MADDELERİ KULLANMAYIN.

Cihaz üzerinde bir işlem yapılmadan önce mutlaka elektrik ve gaz bağlantısı kesilmelidir.

Yetkili servis tarafından cihaz üzerinde yapılan kontrol, bakım, parça değişim vb işlemler, zorunlu haller dışında mutlaka cihazın normal çalışma şartlarında ve cihazın bulunduğu mekanda yapılacaktır.

Merkezi ısıtma sistemi düzenli olarak kontrol edilmelidir. Aşağıdaki talimatları uygulayın.

1. Merkezi sistem basıncını kontrol edin.



Not

Su basıncı 0.7 bar'dan düşükse, sisteme su doldurulmalıdır.



Bak

Sistemi tekrar basınçlandırma



Not

Su basıncı 0,5 barın altına düşerse kombi çalışmaz.

2. Radyatörlerdeki pas ve kaçaqları (özellikle nemli alanlarda) kontrol edin.
3. Vanaları kontrol etmek için yılda birkaç defa açıp kapatın.



Dikkat

Kombinin bakımı ve temizlenmesi sadece yetkili kişiler tarafından yapılmalıdır.

6.2.1 Sistemi tekrar basınçlandırma

Su basıncı çok düşükse, sistem yeniden basınçlandırılmalıdır.

Normal işletme suyu basıncı 1 ila 2 bar arasındadır. Basınç 3 barı aşarsa, 3 bar emniyet ventili açılır ve su boşaltılarak basınç düşürülür.

Sistemin zaman zaman basınçlandırılması gerekebilir (su basıncı 0,7'nin altına düştüğünde).



Not

Kombi sürekli olarak basınçlandırma ihtiyacı gerektiriyorsa su kaçağı olabilir. Yetkili servisi bilgilendirin.

6.3 Ürün Garanti Şartları ile ilgili Tüketicinin Dikkat Etmesi Gereken Hususlar

Değerli Tüketicimiz;

Öncelikle ürünümüzü tercih ettiğiniz için teşekkür ederiz.

Baymak A.Ş. teknik özellikleri ve nitelikleri belirtilmiş olan ürününüze üretim kaynaklı hatalar nedeni ile meydana gelebilecek arızalara karşı aşağıda belirtilen koşullar dahilinde Gümrük ve Ticaret Bakanlığı Tüketicinin Korunması ve Piyasa Gözetimi Genel Müdürlüğü tarafından onaylanan standart garanti süresi kapsamında hizmet verecektir.

Baymak A.Ş. tarafından verilen standart ürün garantisi, cihazın normal kullanım şartlarında kullanılmamasından doğacak arızaları kapsamamakta olup, aşağıda belirtilen koşullar dahilinde meydana gelen ve/veya gelebilecek olan arızalar, sorunlar ve hasarlar garanti kapsamı dışında kalacaktır.

1. Ürününüzü aldığınızda ürününüze ait garanti belgesini yetkili satıcınıza onaylatınız. Ürünün ilk çalıştırmasını mutlaka yetkili servise yaptırınız ve garanti belgesini servis personeline onaylatınız.
2. Garanti belgesi üzerinde bulunması gereken satıcı ve yetkili servis onaylarının bulunmaması halinde, garanti belgesi üzerinde silinti, kazıntı yapılarak tahrifat, ürün üzerindeki orijinal seri numarasının silinmesi - tahrif edilmesi halinde garanti kapsamı dışında işlem yapılacaktır.
3. Ürününüzü kullanmadan önce Montaj ve Kullanım Kılavuzunu mutlaka okuyunuz. Ürünün montaj ve Kullanım Kılavuzunda yer alan hususlara aykırı kullanılması, kullanım hataları ve cihazın standart kullanım şartları/amaçları haricinde kullanılması halinde ürün garanti kapsamı dışında kalacaktır. Yanlış kullanım arızaları ve asılsız servis müracaatları kapsamında yapılan işlemler ücretli olarak yapılacaktır.
4. Ürünün ilk çalıştırma işleminin Yetkili Servis tarafından yapılmaması, Yetkili Servis Teknisyenleri harici yetkisiz 3. şahıslar (özel servis) tarafından cihaza müdahale edilmesi veya tüketici tarafından cihazın servis ayarlarına müdahale edilmesi nedeni ile oluşan arızalar ve sorunlar garanti kapsamı dışındadır.
5. Ürünün müşteriye teslim tarihinden sonra nakliye ve/veya taşıma sırasında oluşabilecek hasarlar garanti kapsamı dışındadır.
6. Tüketici tarafından yapılan yanlış depolama ve ortam koşulları nedeni ile üründe meydana gelen arızalar ve hasarlar garanti kapsamı dışındadır.
7. Doğal afetler, üründen kaynaklanmayan harici fiziki dış etkenler, mevsimsel hava şartları ve çevresel etkenler (deprem, yangın, sel, su basması, şiddetli rüzgar, yıldırım düşmesi, kireçlenme, tesisatın aşırı kireçli/çamurlu/pis olması, nem, rutubet, toz, nakliye, taşıma, ürünün dona maruz kalması, baca bağlantısının donması, bacadan yağmur suyu girmesi, susuz çalışma v.b.) nedeniyle oluşan arıza ve hasarlar garanti kapsamı dışındadır.
8. Yüksek, düşük veya sabit olmayan voltaj, hatalı elektrik tesisatı, ürüne uygun olmayan voltaj değeri, cihaz üzerinden aşırı akım geçmesi, nötr veya toprak hattına faz gelmesi (faz çakışması) sebebiyle oluşabilecek hasar ve arızalar garanti kapsamı dışındadır.
9. Ürünün standart ve sorunsuz çalışma koşullarının sağlanması için gerekli gerekli zorunlu alan Montaj ve Kullanım Kılavuzunda belirtilen teknik özelliklerin (su basıncı, voltaj değeri, gaz besleme basıncı, sigorta değeri, topraklama, yakıt cinsi, yakıt kalitesi v.b.) uygun olmaması, sabit olmaması, ve/veya değişken olması halinde, cihazda meydana gelebilecek arızalar ve hasarlar garanti kapsamı dışında kalacaktır.
10. Tesisat ve tesisat ekipmanları nedeniyle cihazda meydana gelecek arıza ve problemler garanti kapsamı dışındadır.
11. Tüketicinin periyodik olarak yapması ve/veya yaptırması gerekli olan / tavsiye edilen bakım ve kontrolleri zamanında yapmaması/yaptırmaması nedeni ile üründe meydana gelebilecek arızalar ve hasarlar garanti kapsamı dışındadır.
12. Ürünün ticari amaçlı kullanımından kaynaklı arızalar ve sorunlar garanti kapsamı dışındadır.
13. Elektrik - Su - Gaz kesintisi ve üründen kaynaklanmayan kaçaklar garanti kapsamı dışındadır.
14. Elektrik- Su - Gaz tesisatı ve/veya tesisat ekipmanları, tesisat kaçakları, tesisat bağlantıları, baca bağlantıları nedeni ile meydana gelebilecek arızalar ve hasarlar garanti kapsamı dışındadır.
15. Garanti belgesinin tüketiciye tesliminden, malı satın aldığı satıcı, bayi, acenta ya da temsilcilik sorumludur.

6502 sayılı tüketicinin korunması hakkındaki kanuna göre, malın ayıplı olduğunun anlaşılması durumunda tüketici;

a) Satılanı geri vermeye hazır olduğunu bildirerek sözleşmeden dönme,

b) Satılanı alıkoyup ayıp oranında satış bedelinden indirim isteme,

c) Aşırı bir masraf gerektirmediği takdirde, bütün masrafları satıcıya ait olmak üzere satılanın ücretsiz onarılmasını isteme,

ç) İmkan varsa, satılanın ayıpsız bir misli ile değiştirilmesini isteme,

seçimlik haklarından birini kullanabilir. Satıcı, tüketicinin tercih ettiği bu talebi yerine getirmekle yükümlüdür.

Tüketiciler, şikayet ve itirazları konusundaki başvurularını tüketici mahkemelerine ve tüketici hakem heyetlerine yapabilirler.

7 Sorun Giderme

7.1 Hata kodları

Bir hata oluştuğunda ekranda hata kodu görüntülenecektir (örneğin E01). Kombiyi resetlemek için, RESET (K1) tuşuna basınız. Sorun devam ederse mutlaka yetkili servisi arayınız.

Hata Kodu	Tanımı
E01	Başarısız ateşleme
E02	Hatalı alev oluşumu
E03	Aşırı ısınma hatası
E05	Fan geri besleme hatası
E09	Gaz valfi geri besleme hatası
E12	EEPROM (yazılım) arızası
E15	Sensor sıcaklık değişim hatası
E16	Dönüş sıcaklık sensör kilitleme hatası
E17	Çıkış sıcaklık sensör kilitleme hatası
E18	NTC sensor test hatası
E21	Elektronik kart arızası
E33	Dönüş sıcaklık sensörü arızası
E35	Çıkış sıcaklık sensörü arızası

Hata Kodu	Tanımı
F13	Reset kilitlemesi (cihaz elektrik beslemesini açıp kapatınız)
F34	Düşük besleme gerilimi
F37	Düşük su basıncı
F39	Diş hava sensör arızası
F40	Yüksek su basıncı
F41	Otomatik doldurma devrede
F42	Otomatik doldurma tamamlanamadı
F43	Otomatik doldurma sonrası düşük su basıncı
F47	Su basınç anahtarı bağlı değil
F50	Sıcak su boyler sensör arızası
F51	PT1000 sensör arızası
F52	Kullanım suyu sensör arızası
F53	Ana eşanjör ısı sigortası arızası
F81	Sensör test arızası

8 Ek Bölüm

8.1 Ürün fişi ve teknik parametreler

Tedarikçinin adı veya markası			BAYMAK	
			DUOTEC COMPACT 24	DUOTEC COMPACT 30
Model tanımı				
Mahal ısıtması için orta sıcaklık uygulaması			1	1
Mevsimsel mahal ısıtması enerji verimliliği sınıfı			A	A
Su ısıtma enerji verimliliği sınıfı			A	A
Yoğuşmalı kombi			Evet	Evet
Düşük sıcaklıklı kombi (1)			Hayır	Hayır
B1 kombi			Hayır	Hayır
Kojenerasyon mahal ısıtıcı			Hayır	Hayır
Kombine ısıtıcı			Evet	Evet
Anma ısı çıkışı	P_{rated}	kW	22	28
Nominal ısı çıkışında ve yüksek sıcaklıkta faydalı ısı çıkışı	P_4	kW	21,7	27,7
Nominal ısı çıkışının% 30'unda ve düşük sıcaklıkta kullanışlı ısı çıkışı	P_1	kW	7,3	9,4
Sezonsal alan ısıtma verimliliği	η_s	%	91,6	91,6
Nominal ısı çıkışında ve yüksek sıcaklıkta faydalı veri	η_4	%	86,2	86,1
Nominal ısı çıkışının% 30'unda ve düşük sıcaklıkta faydalı verim	η_1	%	96,9	96,8
Yardımcı güç tüketimi	-			
Tam yük	el_{max}	kW	0,044	0,044
Kısmi yük	el_{min}	kW	0,012	0,012
Bekleme modunda	P_{SB}	kW	0,004	0,004
Diğer veri				
Bekleme ısı kaybı	P_{stby}	kW	0,074	0,078
Ateşleme brülör güç tüketimi	P_{ign}	kW	0	0
Yıllık enerji tüketimi	Q_{HE}	GJ	68	87
Ses gücü seviyesi, iç mekanlarda	L_{WA}	dB	52	52
Azot oksit emisyonu	NO_x	mg/kWh	24	29
Kullanım suyu parametreleri				
Belirtilen yük profili			XL	XL
Günlük elektrik tüketimi	Q_{elec}	kWh	0,136	0,140
Yıllık elektrik tüketimi	AEC	kWh	29,696	29,864
Su ısıtma enerji verimliliği	η_{wh}	%	85,2	84,4
Günlük yakıt tüketimi	Q_{fuel}	kWh	22,645	22,981
Yıllık yakıt tüketimi	AFC	GJ	17,935	18,201
(1) Düşük sıcaklıklı kombiler için 30 ° C, düşük sıcaklıklı kazanlar için 37 ° C ve diğer ısıtıcılar için 50 ° C dönüş sıcaklığı ısıtıcı girişinde) için düşük sıcaklık araçları.				
(2) Yüksek sıcaklık modu ısıtıcı girişinde 60 ° C dönüş sıcaklığı ve ısıtıcı çıkışında 80 ° C besleme sıcaklığı anlamına gelir.				

9 Elektrik Bağlantısı

9.1 Elektrik diyagramı

Konnektör	Pin No	Sinyal	Açıklama
X1	1	Alev	-
X2	1	Toprak	Toprak
	2	Toprak	
X3	8	Input	Dış hava sensörü
	7	Gnd	
	6	RX-TX	OpenTherm (3.0)
	5	Gnd	
	4	Input	-
	3	Gnd	
	2	Input	
	1	Gnd	
X4	7	24Vdc	DC gaz valfi
	6	Gnd	
	5	-	-
	4	PWM	Fan modülasyonu
	3	24Vdc	
	2	Tacho	
	1	Gnd	
X5	9	-	-
	8	Input	Isıl sigorta
	7	Gnd	
	6	Input	Kullanım suyu sensörü
	5	Gnd	
	4	Input	Çıkış sensörü
	3	Gnd	Çıkış sensörü - dönüş sensörü
	2	Input	Dönüş sensörü
1	24Vdc	-	
X7	10	WPS supply 5Vdc	Su basınç anahtarı
	9	WPS input	Su basınç anahtarı
	8	WPS gnd	-
	7	PWM supply	PWM pompa
	6	PWM output	
	5	Supply 12Vdc	Kullanım suyu türbin sensörü
	4	Input	
	3	Gnd	
	2	Input	Güneş enerji boyleri alt sensörü
1	Gnd		
X10	3	Faz merkezi ısıtma	3 yollu vana
	2	Faz kullanım suyu	
	1	Nötr	
X11	4	Faz	Fan besleme
	3	Nötr	
	2	Faz	Pompa besleme
	1	Nötr	
X12	2	Faz	Besleme
	1	Nötr	
HT	1	HT	Ateşleme / iyonizasyon elektrodu
	2	-	

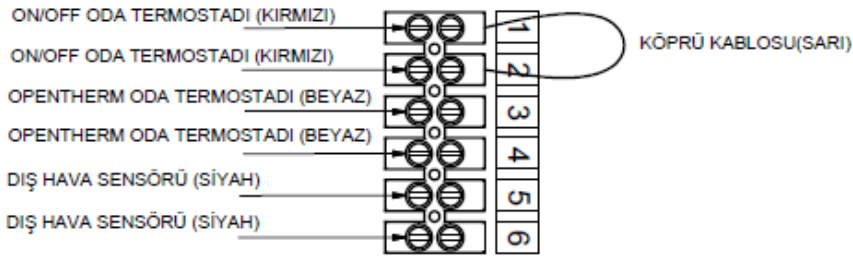


Cihazın sağlıklı çalışabilmesi ve elektriksel güvenliğin tam olabilmesi için, cihazın bağlı olduğu enerji hattında mutlaka topraklama olmalıdır.

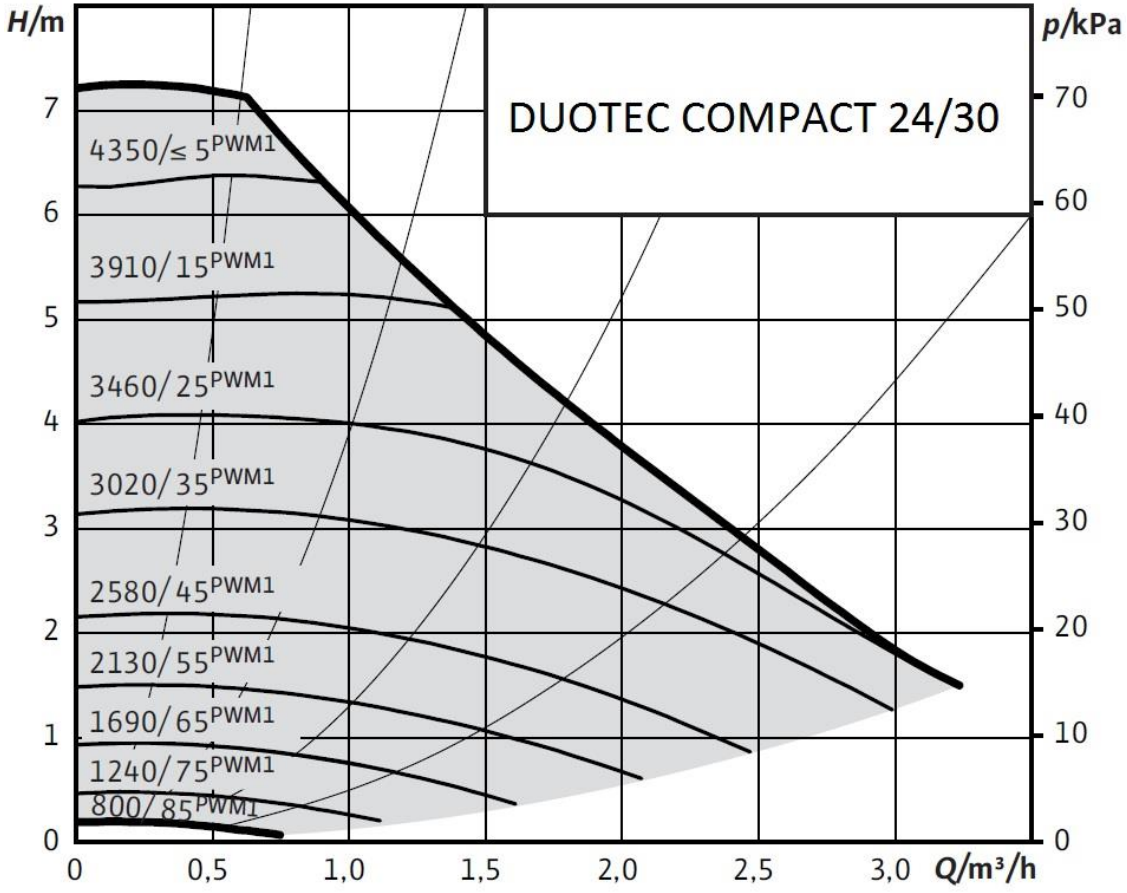
Her iki kutup arasında min. 3 mm mesafe olacak şekilde, çift kutuplu bir anahtar kullanınız. Besleme kablosunu değiştirirken, mutlaka max. çapı 8mm olan, HAR H05 VV-F' 3x0,75 kablo kullanınız.

Cihaz üzerinde bir işlem yapılmadan önce elektrik bağlantısı mutlaka kesilmelidir.

9.2 Klemens bağlantı şeması



10 Pompa Grafiği



11 Gaz Dönüşümü



Dikkat
Kombi sadece Doğalgaz(G20) ile çalışmaya uygundur

12 Kombinin Sökülmesi



Dikkat
Cihazın sökölme işlemi yalnızca yetkili kişiler tarafından yapılmalıdır.

Kombinin geçici veya kalıcı olarak sökölmesi gerekiyorsa aşağıdaki adımların takip edilmesi gerekir.

1. Kombinin elektrik bağlantısını kesin
2. Gaz vanasını kapatın
3. Merkezi ısıtma sistemini tahliye edin.

Yetkili servisten tavsiye alın.

13 Çevresel Değerlendirme

13.1 Enerji tasarrufu

Enerji tasarrufu ile ilgili ipuçları:

- Radyatörleri örtmeyin. Radyatörlerin önüne perde asmayın.
- Isı kaybını önlemek için radyatörlerin arkasına yansıtıcı paneller takın.
- Isıtılmayan odalardaki boruları yalıtın(kiler, çatı vb.).
- Çatı yalıtımını yapın ve çift cam kullanın.
- Kombin kontrollerini düzenli yapın.
- Oda termostatlarını 1 °C kısın.
- Kullanılmayan odalarda radyatörleri kapatın.
- Sıcak ve soğuk suyu dikkatli kullanın.
- Oda termostadı kullanın. Termostadı yaklaşık 20 °C'ye indirin. Bu sayede ısıtma maliyetlerini ve enerji tüketimi azalmış olur.
- Termostatik radyatör vanaları ile birlikte modülasyonlu bir termostat enerji tasarrufu sağlar ve önemli bir konfor sunar. Bu kombinasyon size sıcaklıklarda esneklik sağlar. Termostatik radyatör vanalarını oda termostatının monte edildiği odalarda kullanmayın.
- Termostatik vananın tamamen kapanması ve açılması, istenmeyen sıcaklık dalgalanmalarına neden olur. Termostatik vanaları küçük adımlarla açıp kapatın.
- Odayı havalandırmak için pencereleri açarsanız oda termostadı sıcaklığını geçici olarak düşürün.
- Oda termostatını saatlik ayarlarken evde olunmayan günleri ve tatil günlerini dikkate alın. Elektrik tüketimi ve enerji tasarrufu, programlanmış ve aktif bir zamanlayıcı programı ile optimum seviyelere ulaşır.

14 Paket Etiket Bilgileri

14.1 Paketin merkezi ısıtma enerji verimliliğini belirten paket bilgi kartı

14.1.1 Paket bilgileri-Kombi

Kombinin Sezonsal Enerji Verimliliği

'I': Öncelikli merkezi ısıtıcının sezonsal ısıtma verimliliğinin değeri, % olarak ifade edilir.

$$\text{①} \quad \boxed{\text{'I'}} \%$$

Sıcaklık Kontrolörü

(Oda termostati-Dış hava sensörü)
Sıcaklık kontrol bilgi kartından

Sınıf I =% 1, Sınıf II =% 2, Sınıf III =% 1.5,
Sınıf IV =% 2, Sınıf V =% 3, Sınıf VI =% 4,
VII. Sınıf =% 3,5, Sınıf VIII =% 5

$$\text{②} \quad + \boxed{} \%$$

Ek Kombi

Kombi bilgi kartından

Merkezi ısıtma sezonsal verimliliği(%)

$$\text{③} \quad (\boxed{} - \text{'I'}) \times 0.1 = \pm \boxed{} \%$$

Güneş Enerjisi Katkısı

Güneş enerjisi ürününün bilgi kartından.

Kolektör boyutu(m²)

Tank hacmi(m²)

Kolektör verimliliği(%)

Tank derecelendirmesi
A * = 0.95, A = 0.91,
B = 0.86, C = 0.83,
D- G = 0,81

$$\text{④} \quad (\text{'III'} \times \boxed{} + \text{'IV'} \times \boxed{}) \times 0.9 \times (\boxed{} / 100) \times \boxed{} = + \boxed{} \%$$

'III': Matematiksel ifadenin değeri: 294/(11.Prated), burada "Prated" tercih edilen ısıtıcıyla ilgilidir.

'IV': Matematiksel ifadenin değeri: 115/(11.Prated), burada "Prated" tercih edilen ısıtıcıyla ilgilidir.

(1) Eğer tank derecesi A'nın üzerindeyse 0,95 kullanınız.

Isı Pompası Katkısı

Isı pompası bilgi kartından

Merkezi ısıtma sezonsal enerji verimliliği(in%)

'II': Bir paketin tercihli ve ilave ısıtıcılarının ısı çıktısını ağırlıklandırmak için tercih edilen faktör aşağıdaki tabloda verilmiştir.

$$\text{⑤} \quad (\boxed{} - \text{'I'}) \times \text{'II'} = + \boxed{} \%$$

Güneş Enerjisi Katkısı ve Ek Isı Pompası

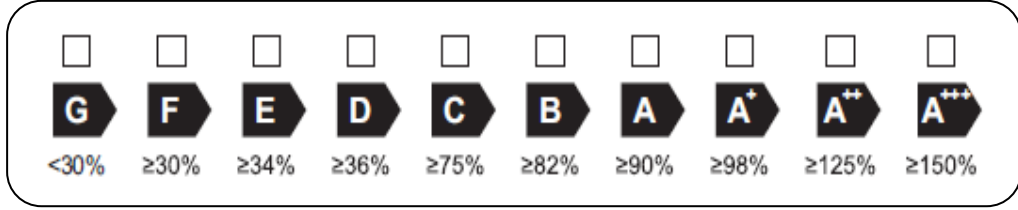
Küçük değeri seçiniz

$$0.5 \times \boxed{\text{4}} \text{ OR } 0.5 \times \boxed{\text{5}} = - \boxed{\text{6}} \%$$

Paketin merkezi ısıtma sezonsal enerji verimliliği sınıfı

$$\boxed{\text{7}} \%$$

Paketin merkezi ısıtma sezonsal enerji verimliliği sınıfı



Bu kartta verilen ürün paketinin enerji verimliliği, bir binaya kurulduktan sonra gerçek enerji verimliliğine karşı gelmeyebilir çünkü bu verimlilik, dağıtım sistemindeki ısı kaybı ve bina büyüklüğü ve özellikleri ile ilgili olarak ürünlerin boyutlandırılması gibi faktörlerden etkilenir.

Düşük Sıcaklık Uygulaması için Kullanılan Kombi ve Ek Isı Pompası(35°C)

Isı pompası bilgi kartından

$$\boxed{\text{7}} + (50 \times \text{'II'}) = \boxed{\text{ }} \%$$

Kombilerin ağırlıklandırılması

$P_{sup} / (Prated + P_{sup})^{(1)(2)}$	II, sıcak su depolama tankı olmayan paket	II, sıcak su depolama tanklı paket
0	0	0
0.1	0.3	0.37
0.2	0.55	0.70
0.3	0.75	0.85
0.4	0.85	0.94
0.5	0.95	0.98
0.6	0.98	1.00
≥ 0.7	1.00	1.00

(1) Ara değerler, iki bitişik değer arasındaki doğrusal enterpolasyon ile hesaplanır.

(2) Prated tercihi alan ısıtıcı veya kombinasyon ısıtıcısı ile ilgilidir.

Bu fişte verilen ürün paketinin enerji verimliliği, bir binaya monte edildikten sonra gerçek enerji verimliliğine karşılık gelmeyebilir, çünkü bu verimlilik dağıtım sistemindeki ısı kaybı ve bina büyüklüğü ve özellikleri ile ilişkili olarak ürünlerin boyutlandırılması gibi faktörlerden etkilenir.

I Kombine ısıtıcının kullanım suyu enerjisi verimliliğinin değeri,% cinsinden ifade edilir.

II Matematiksel ifadenin değeri $(220 \cdot Q_{ref}) / Q_{nonsol}$, kombine ısıtıcısının M, L, XL veya XXL yük profilini beyan etmek için , Ek VII, Tablo 15 ve Q_{nonsol} güneş enerjisi ürününün bilgi kartından AB 811/2013 yönetmeliğinden alınmıştır.

III Matematiksel ifadenin değeri $(Q_{aux} \cdot 2,5) / (220 \cdot Q_{ref})$,% olarak ifade edilir, Q_{aux} beyan edilen yük profili M, L, XL veya XXL için güneş enerjisi ürününün bilgi kartından ve Q_{ref} AB 811/2013, Ek VII, Tablo 15 den alınır.



BDR THERMEA GROUP

MAKİNA SANAYİ VE TİCARET A.Ş.
Orhanlı Beldesi, Orta Mahalle, Akdeniz Caddesi No: 8
Tuzla / İSTANBUL
Tel.: (0216) 581 65 00
Fax: (0216) 304 20 13
[http: // www.baymak.com.tr](http://www.baymak.com.tr)
E-mail: musterihizmetleri@baymak.com.tr